

▶ Voltastore 1.0



Energie. Ausdauer. Leistung.

TRIATHLON® – Das Unternehmen



Als Hersteller von Blei-Säure Batterien und Lithium-Ionen-Batteriesystemen entwickelt und produziert TRIATHLON® in erster Linie Batterien für die industrielle Anwendung in elektrisch betriebenen Flurförderzeugen, Elektrohubwagen, mobilen Hubarbeitsbühnen und Reinigungsmaschinen.

Jahrzehntelange Erfahrung, technisches Know-how und topmoderne Produktionsstätten versprechen höchste Qualität der Fahrzeug-Antriebsbatterien. Der Standort ist zertifiziert nach ISO 9001, ISO 14001 und ISO 45001.

Ein dichtes Netz von Vertriebspartnern in Deutschland, Europa und den USA garantiert Ihnen immer eine kompetente Beratung und einen zuverlässigen und flexiblen Service vor Ort.

 **Zuverlässig**

 **Flexibel**

 **Leistungsstark**

 **Kompetent**

Nur die Summe der



Ob bei Netzausfall oder als Insellösung, elektrischen Geräte müssen effizient und zuverlässig versorgt werden, wenn der Strom mal nicht aus der Steckdose kommt.

Auf Basis bewährter Komponenten, ursprünglich ausgelegt auf die harten Anforderungen in Industrielfurförderzeugen,

stellt der hochmoderne Energiespeicher TRIATHLON® Voltastore 1.0 jederzeit stromnetzunabhängig verlässlich und ohne Kompromisse Energie zur Verfügung.

Vorteile entscheidet!





Im Netzbetrieb wird der hocheffiziente Energiespeicher einfach über einen eigenen Schuko Stecker mit dem Netz verbunden und arbeitet somit netzinteraktiv.

Auch bei Netzausfall wird nahezu unterbrechungsfrei auf den integrierten 4 kW Wechselrichter umgeschaltet (Umschaltzeit < 20 ms) und kann kurzzeitig bis zu 8 KW liefern. Folglich sind ebenso Verbraucher mit hohen Anlaufströmen problemlos anzuschließen.

Sobald das Netz erneut zur Verfügung steht, werden die Verbraucher wieder automatisch aus dem Netz versorgt, zeitgleich wird die integrierte 5,4 kWh Lithium Batterie aufgeladen.

Je nach Leistungsbedarf können elektrische Verbraucher über die Schuko oder CEE Steckdose bis zu 10 Stunden im Inselbetrieb versorgt werden, um z.B. Gartenhäusern oder bei Events den Strom zu liefern.

Optional kann die Batterie auch über Solarpanels mit einem MPPT Solarregler geladen werden.

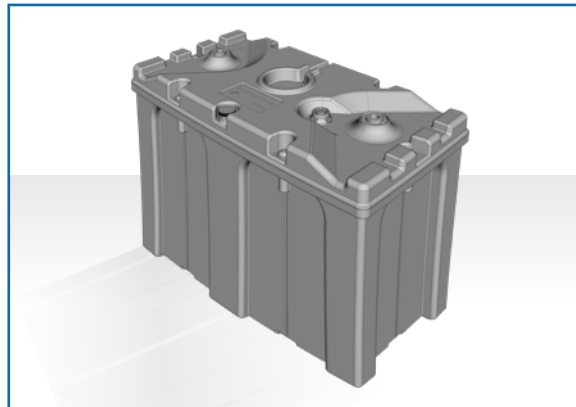
Bedient wird das System über ein integriertes Grafik-Display, über welches alle Informationen übersichtlich angezeigt werden. Für die Versorgung von DC-Verbrauchern, wie Tablets, Handys, etc., sind 12 V KFZ-Dosen und USB-Ladesteckdosen vorhanden.

Die intelligente Lösung für zuverlässige Energieversorgung



SYSTEMMERKMALE

- ▶ **Sichere Versorgung** kritischer Verbraucher bei Netzausfall
- ▶ **Insellösung** – Elektrische Geräte werden unabhängig einer Stromversorgung betrieben
- ▶ **Nahezu unterbrechungsfreie Umschaltung** – innerhalb von < 20 ms
- ▶ **Versorgung bis zu 10 h** – Je nach Leistungsbedarf der Verbraucher
- ▶ **Hocheffizient** – Ladung des Speichers von 0 auf 100 % innerhalb von nur 4 h
- ▶ **Optionaler Solarbetrieb**
- ▶ **Hohe Anlaufströme** garantieren sichere Versorgung der Verbraucher
- ▶ **Grafik-Display** – Abbildung spezifischer Informationen über alle relevanten Ladedaten.
- ▶ **Bewährte robuste Technik** – aus industriell genutzten Komponenten, z.B. Gabelstapler



– ohne Kompromisse.

Technische Daten

Voltastore 1.0

Eingang

AC max. Eingangsleistung:	3680 VA
AC Eingangsnennspannung:	230 V AC (50 Hz)
AC max. Eingangsstrom:	16 A
DC Eingangsspannungsbereich:	33,5 V - 100 V
DC max. Eingangsstrom	16 A / 20 A

Ausgang

AC max. Ausgangsleistung:	3680 VA (an CEE oder Typ F Steckdose)*
AC Ausgangsnennspannung:	230 V AC (50 Hz)
AC max. Ausgangsstrom:	16 A

Abmessungen / Gewicht

Maße (L x B x H):	505 x 510 x 630 mm
Gewicht:	95 kg

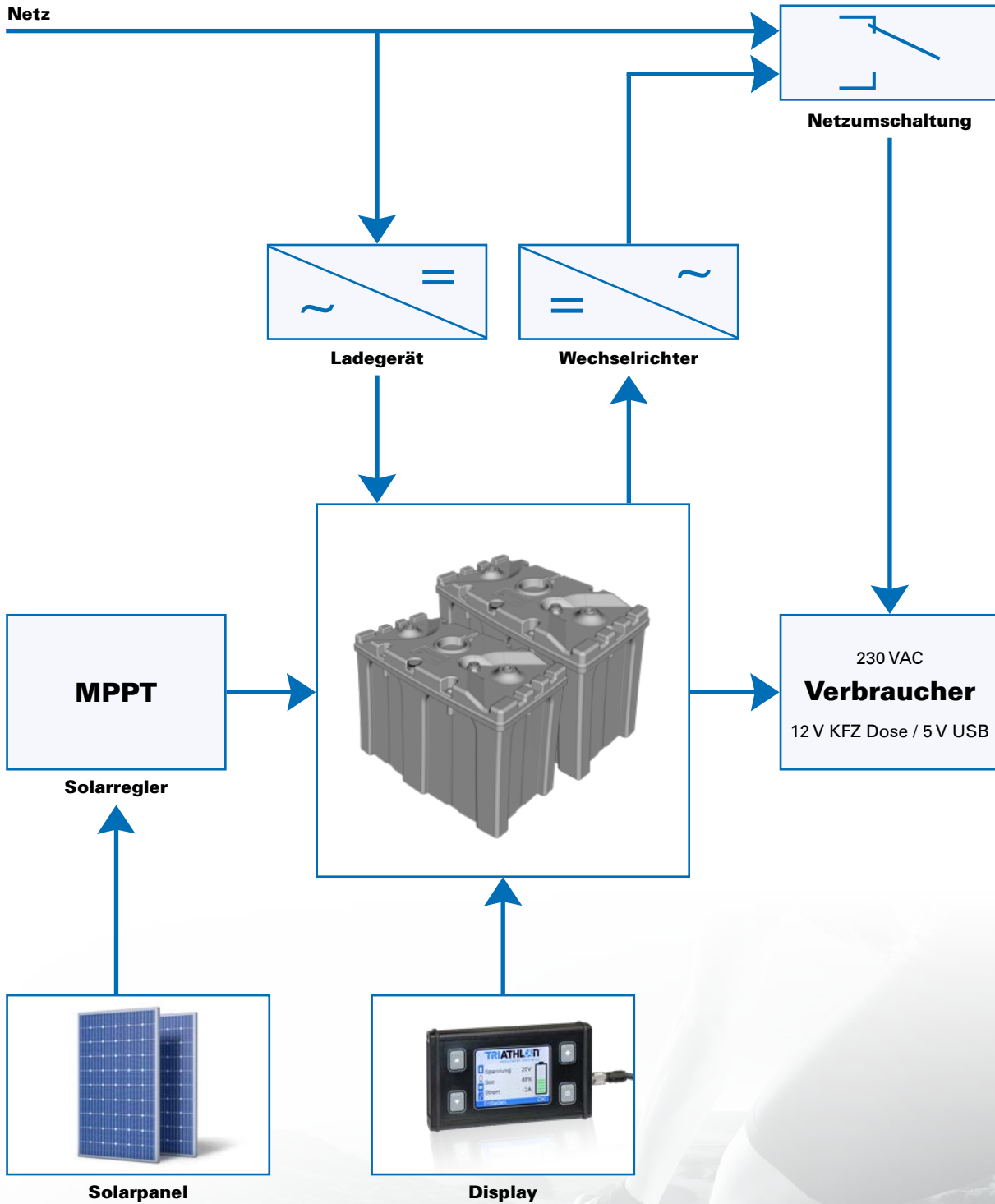
Temperaturbereich

Umgebungstemperatur:	0 bis +45 °C
----------------------	--------------

Batteriespeicher

Energieinhalt:	5,4 kWh
Ladedauer:	0 % auf 100 % in ca. 4 h 50 % auf 100 % in ca. 2 h 75 % auf 100 % in ca. 1 h
Nutzungsdauer im Batteriebetrieb:	3,6 kW ca. 1,5 h 2,0 kW ca. 2,5 h 1,0 kW ca. 5 h 0,5 kW ca. 10 h
Optional:	mit Spezialstecker Solar Ausführung mit Rollen oder Winkelfüßen

*) während der Batterieladung 2000 VA





GBD Batterien GmbH

Leibnizstraße 86
07548 Gera

Tel: 0365/8 33 28-0
Fax: 0365/8 33 28-10

E-Mail: info@gbd-gera.de
Internet: www.gbd-gera.de